

都道府県労働局長 殿

厚生労働省労働基準局長
(公 印 省 略)

動力プレス機械構造規格の一部を改正する件及びプレス機械又は
シャーの安全装置構造規格の一部を改正する件の適用について

動力プレス機械構造規格の一部を改正する件（平成23年厚生労働省告示第4号）及びプレス機械又はシャーの安全装置構造規格の一部を改正する件（平成23年厚生労働省告示第5号）が平成23年1月12日に告示され、同年7月1日から適用されることである。

今回の改正については、近年のプレス機械による災害の発生状況、プレス機械等に係る技術の進展等を踏まえ、プレス機械による労働災害防止対策の強化、充実を図るために所要の改正を行ったものである。

改正の内容及び留意事項については、下記のとおりであるので、その適用に遺漏ないようにされたい。

なお、昭和53年1月19日付け基発第34号「動力プレス機械構造規格の施行について」、昭和53年11月14日付け基発第628号「プレス機械又はシャーの安全装置構造規格の施行について」等動力プレス機械構造規格及びプレス機械又はシャーの安全装置構造規格の運用に関する従前の通達は、本通達をもって廃止する。

記

第1 改正後の構造規格内容

1 動力プレス機械構造規格関係

- (1) 身体の一部が危険限界に入らない構造の動力プレスにあつては、一行程一停止機構（第1条）、急停止機構（第2条）、プレスの起動時等の危険防止（第7条第3項）、電気回路（第11条）、回転角度の表示計（第25条）、クラッチ又はブレーキ用の電磁弁（第27条）及びスライド落下防止装置（第33条）の規定を適用しないこととしたこと。
- (2) 突頭型の押しボタンに限定されていた非常停止装置の操作部について、容易に操作できるものであれば認めることとしたこと。（第4条）
- (3) 動力プレスに備えるべきものとして、安全ブロックに代えてスライドを固定する装置を認めるとともに、これらの要件として、スライド及び上型の自重を支えることができるものでなければならないこととしたこと。（第6条）

- (4) 動力プレスの起動時等の危険防止のため、次の事項を定めたこと。(第7条)
- ア 動力プレスは、その電源を入れた後、当該動力プレスのスライドを作動させるための操作部を操作しなければスライドが作動しない構造のものでなければならないこと。
 - イ 動力プレスのスライドを作動させるための操作部は、接触等によりスライドが不意に作動することを防止することができる構造のものでなければならないこと。
 - ウ 連続行程を備える動力プレスは、行程の切替えスイッチの誤操作によって意図に反した連続行程によるスライドの作動を防止することができる機能を有しなければならないこと。
- (5) 動力プレスについては、スライドが不意に作動する危険を防止するだけでなく、作動中のスライドが停止しないとといった危険も防止することが必要であることから、誤作動するおそれのないことを要件としたこと。(第11条、第16条)
- (6) 動力プレスの制御用電気回路及び操作用電気回路の主要な電気部品について、動力プレスの機能を確保するため十分な強度及び寿命を有するものでなければならないものとし、また、動力プレスに設けるリミットスイッチ等は、不意の接触等を防止し、かつ、容易にその位置を変更できない措置が講じられているものでなければならないこととしたこと。(第14条)
- (7) 動力プレスの制御用電気回路及び操作用電気回路が収納されている箱については、水、油若しくは粉じんの侵入又は外力によりこれらの電気回路の機能に障害を生ずるおそれのない構造とするとともに、当該箱から露出している充電部分は、絶縁覆いが設けられているものでなければならないこととしたこと。(第15条)
- (8) 機械プレスのクラッチは、危険限界に身体の一部が入らない構造の動力プレス等第2条第1項各号に掲げるものである場合を除き、フリクションクラッチ式のものでなければならないこととしたこと。(第22条)
- (9) 機械プレスのブレーキは、バンドブレーキ以外のものでなければならないこととしたこと。(第24条)
- (10) オーバーラン監視装置を備えるクランクプレス等については、オーバーラン監視装置により急停止機構が作動した場合は、スライドを始動の状態に戻した後でなければスライドが作動しない構造のものでなければならないこととしたこと。(第26条)
- (11) 液圧プレスブレーキについて、安全ブロック等に代えて安全プラグ又はキーロックとすることができることとしたこと。(第31条)
- (12) サーボプレスについて、次の事項を定めたこと。(第32条)
- ア サーボシステムの機能に故障があった場合に、スライドの作動を停止することができるブレーキを有するものであること。
 - イ アのブレーキに異常が生じた場合に、スライドの作動を停止し、かつ、再起動操作をしても作動しない構造のものとする事。

- ウ スライドの作動をベルト又はチェーンを介して行うサーボプレスにあっては、ベルト又はチェーンの破損による危険を防止するための措置が講じられているものであること。
- (13) 液圧プレスについて、スライド落下防止装置を備えていなければならないこととしたこと。(第33条)
- (14) 安全プレスの危険防止機能について、次の事項を定めたこと。(第36条)
- ア スライドによる危険を防止すべき場面を、現行のスライドの作動中からスライドの上型と下型との間隔が小さくなる方向への作動中としたこと。
- イ その構造を容易に変更できないものでなければならないとしたこと。
- (15) インターロックガード式の安全プレスについて、次の事項を定めたこと。(第37条)
- ア 名称を「ガード式の安全プレス」から「インターロックガード式の安全プレス」に変更したこと。
- イ スライドの作動中は、ガードを開くことができない構造のものとしたが、ガードを開けてから身体の一部が危険限界に達するまでの間にスライドの作動を停止することができるものには、この限りでないとしたこと。
- (16) 両手操作式の安全プレスについて、次の事項を定めたこと。(第38条、第39条)
- ア 両手操作式の安全プレスについて、寸動の場合であっても両手による操作によることとし、また、スライドを作動させるための操作部を操作するときには左右の操作の時間差が0.5秒以内でなければスライドが作動しない構造のものとするを要件として追加したこと。
- イ スライドを作動させるための操作部は、両手によらない操作を防止するための措置が講じられているものであること。
- (17) 光線式の安全プレスについて、次の事項を定めたこと。(第41条から第44条まで)
- ア 検出機構の投光器及び受光器は、スライドの作動による危険を防止するために必要な長さにわたり有効に作動するものでなければならないこと。
- イ 光軸相互の間隔についての規定を改正し、検出能力として、アの必要な長さの範囲内の任意の位置に遮光棒を置いたときに、検出機構が検出可能な当該遮光棒の最小直径(以下「連続遮光幅」という。)が50ミリメートル以下であることとしたこと。
- ウ 投光器は、投光器から照射される光線が、その対となる受光器以外の受光器又はその対となる反射器以外の反射器に到達しない構造でなければならないこと。
- エ 受光器は、その対となる投光器から照射される光線以外の光線に感応しない構造のものであるか、感応した場合に、スライド等の作動を停止させる構造のものでなければならないこと。
- オ 安全距離については、連続遮光幅に応じて必要な追加距離を加算しなければならないこと。
- カ 光線式の安全プレスに備える検出機構の光軸とボルスターの前端との間に身体

の一部が入り込む隙間がある場合は、当該隙間に安全囲い等を設けなければならないこと。

(18) 安全プレスとして、制御機能付き光線式の安全プレス（以下「PSDI式の安全プレス」という。）を追加したとともに、次の事項を定めたこと。（第45条）

ア PSDI式の安全プレスは、以下の要件に適合するものでなければならないこと。

(ア) ボルスター上面の高さが床面から750ミリメートル以上である、又は、ボルスター上面から検出機構の下端に安全囲い等を設け、当該下端の高さが床面から750ミリメートル以上のもの。

(イ) ボルスターの奥行きが1,000ミリメートル以下であるもの。

(ウ) ストローク長さが600ミリメートル以下であるか、動力プレスに安全囲い等が設けられ、かつ、検出機構を設ける開口部の上端と下端との距離が600ミリメートル以下であるもの。

(エ) クランクプレス等にあつては、オーバーラン監視装置の設定の停止点が15度以内であるもの。

イ PSDI式の安全プレスは、検出機構の検出範囲以外から身体の一部が危険限界に達することができない構造のものでなければならないこと。

ウ PSDI式の安全プレスのスライドを作動させるための機構は、スライドの不意の作動を防止することができるよう、以下に適合するものでなければならないこと。

(ア) キースイッチによりPSDI式の安全プレスの危険防止機能を選択する構造のもの。

(イ) スライドを作動させる前に、起動準備を行うための操作を行うことが必要な構造のもの。

(ウ) 30秒以内にスライドを作動させなかった場合には、改めて(イ)の操作を行うことが必要な構造のもの。

エ 光線式の安全プレスに係る要件を準用すること。ただし、連続遮光幅については30ミリメートル以下とし、安全距離を算出する追加距離についても光線式の安全プレスと異なる表によることとしたこと。

(19) 動力プレスの表示事項として、動力プレスの種類及び当該動力プレスが安全プレスである場合については、その種類を追加したこと。（第46条）

(20) 従前の第26条、第34条、第35条及び第37条の規定は削除されるものであること。

2 プレス機械又はシャーの安全装置構造規格関係

(1) プレス機械又はシャー（以下「プレス等」という。）の安全装置の機能に係る要件について、次の事項を定めたこと。（第1条）

ア 身体の一部が危険限界に達することを防止すべき場面を、現行のスライド又は刃物若しくは押さえ（以下「スライド等」という。）の作動中から、スライド等が上型と下型又は上刃と下刃若しくは押さえとテーブルとの間隔が小さくなる方向への作動中（スライド等が身体の一部に危険を及ぼすおそれのない位置にある

ときを除く。以下「閉じ行程の作動中」という。)としたこと。

イ スライドの閉じ行程の作動中に危険限界内にある身体の一部に危険を及ぼすおそれがあるときにスライドの作動を停止することができることを追加したこと。

- (2) インターロックガード式安全装置以外の安全装置についても、スライド等の位置を検出するためのリミットスイッチ等は、不意の接触等を防止し、かつ、容易にその位置を変更できない措置が講じられているものでなければならないとしたこと。
(第6条)

- (3) プレス等の安全装置の電気回路は、スライド等が不意に作動することを防止するだけでなく、作動中のスライド等が停止しないといった危険も防止することが必要であることから、誤作動するおそれのないことを要件としたこと。(第9条)

- (4) プレス等の安全装置の電気回路が収納されている箱は、水、油若しくは粉じんの侵入又は外力によりこれらの電気回路の機能に障害を生ずるおそれのない構造とするとともに、当該箱から露出している充電部分は、絶縁覆いが設けられているものでなければならないこととしたこと。(第13条)

- (5) インターロックガード式安全装置について、次の事項を定めたこと。(第14条)
ア 名称を「ガード式安全装置」から「インターロックガード式安全装置」に変更したこと。

イ スライド等の閉じ行程の作動中（フリクションクラッチ式以外のクラッチを有するプレス機械にあってはスライドの作動中）は、ガードを開くことができない構造としているが、ガードを開けてから身体の一部が危険限界に達するまでの間にスライド等の閉じ行程の作動を停止させることができるものにあつては、この限りでないこととしたこと。

- (6) 両手操作式安全装置のスライド等を作動させるための操作部の操作について、次の事項を定めたこと。(第16条から第18条まで)

ア 左右の操作の時間差が0.5秒以内でなければスライド等が作動しない構造のものとする事としたが、当該機能を有するプレス等に使用される両手操作式安全装置にあっては、この限りでないこととしたこと。

イ 両手によらない操作を防止するための措置が講じられているものであること。

ウ 接触等によりスライド等が不意に作動することを防止することができる構造のものでなければならないこと。

- (7) プレス機械に係る光線式安全装置について、次の事項を定めたこと。(第19条から第20条の2まで)

ア 検出機構の投光器及び受光器は、スライドの作動による危険を防止するために必要な長さにわたり有効に作動するものでなければならないこと。

イ 光軸相互の間隔についての規定を改正し、検出能力として、アの必要な長さの範囲内の任意の位置に遮光棒を置いたときに、検出機構が検出可能な当該遮光棒の最小直径が50ミリメートル以下であること。

ウ 投光器は、投光器から照射される光線が、その対となる受光器以外の受光器又

- はその対となる反射器以外の反射器に到達しない構造でなければならないこと。
- エ 受光器は、その対となる投光器から照射される光線以外の光線に感応しない構造のものであるか、感応した場合に、スライドの作動を停止させる構造のものでなければならないこと。
- オ 材料の送給装置等を備えたプレス機械に取り付ける光線式安全装置の検出機構の投光器及び受光器については、次の要件の下、当該送給装置等に係る検出を無効にできる構造とすることができることとしたこと。
- (ア) 検出を無効とするための切替えは、キースイッチにより1光軸ごとに設定を行うものであること。
- (イ) 検出を無効にする送給装置等に変更があったときには、再び(ア)の設定を行わなければスライドを作動させることができない構造のものであること。
- (ウ) 検出を無効にする送給装置等が取り外されたときには、スライドの作動による危険を防止するために投光器及び受光器が必要な長さにわたり有効に作動するものであること。
- (8) 安全装置として、制御機能付き光線式安全装置（以下「PSDI式安全装置」という。）を追加したとともに、次の事項を定めたこと。（第22条）
- ア 次の要件に適合するプレス機械に使用できるものでなければならないこと。
- (ア) ボルスター上面の高さが床面から750ミリメートル以上であるか、ボルスター上面から検出機構の下端に安全囲い等が設けられているもの。
- (イ) ボルスターの奥行きが1,000ミリメートル以下であるもの。
- (ウ) ストローク長さが600ミリメートル以下であるか、プレス機械に安全囲い等が設けられ、かつ、検出機構を設ける開口部の上端と下端との距離が600ミリメートル以下であるもの。
- (エ) クランクプレス等にあっては、オーバーラン監視装置の設定の停止点が15度以内であるもの。
- イ PSDI式安全装置の投光器及び受光器は、容易に取り外し及び取り付け位置の変更ができない構造のものでなければならないこと。
- ウ PSDI式安全装置のスライドを作動させるための機構は、スライドの不意の作動を防止することができるよう、以下に定めるところに適合するものでなければならないこと。
- (ア) キースイッチによりPSDI式安全装置の危険防止機能を選択する構造のものであるもの。
- (イ) スライドを作動させる前に、起動準備を行うための操作を行うことが必要な構造のもの。
- (ウ) 30秒以内にスライドを作動させなかった場合には、改めて(イ)の操作を行うことが必要な構造のもの。
- エ プレス機械に係る光線式安全装置に係る要件を準用することとしたこと。ただし、遮光棒の最小直径については30ミリメートル以下であることとしたこと。

- (9) 安全装置として、プレスブレーキ用レーザー式安全装置を追加することとしたとともに、次の事項を定めたこと。(第22条の2)
- ア 検出機構を有し、身体の一部がスライドに挟まれるおそれのある場合に、当該身体の一部が光線を遮断したことを検出することによりスライドの作動を停止させることができる構造のものでなければならないこと。
- イ スライドの閉じ行程の作動中に身体の一部若しくは加工物が光線を遮断したことを検出し、又はスライドが設定した位置に達した後、引き続きスライドを作動させる場合は、その速度を毎秒10ミリメートル以下(以下「低閉じ速度」という。)とする構造のものでなければならないこと。
- ウ プレスブレーキ用レーザー式安全装置は、以下の要件に適合するプレスブレーキに使用できるものでなければならないこと。
- (ア) 閉じ行程におけるスライドの速度を低閉じ速度とすることができる構造のもの。
- (イ) 上記(ア)の速度でスライドを作動するときは、スライドを作動させるための操作部を操作している間のみスライドが作動する構造のもの。
- エ プレスブレーキ用レーザー式安全装置の検出機構は、以下の要件を満たすものでなければならないこと。
- (ア) 投光器及び受光器は身体の一部がスライドに挟まれるおそれがある場合に機能するよう設置でき、スライドが下降するプレスブレーキに用いるものにあつては、スライドの作動と連動して移動させることのできる構造のもの。
- (イ) スライドの閉じ行程の作動中(上記ウ(ア)の速度による作動中に限る。)に検出を無効とすることができる構造のもの。
- (10) 安全装置の表示事項として、安全装置の種類、PSDI式安全装置に係る事項及びプレスブレーキ用レーザー式安全装置に係る事項を追加したほか、安全装置の種類を追加したことに伴って必要な事項を追加したこと。(第26条)
- (11) 従前の第23条の手払い式安全装置の規定は削除されるものであるが、改正後も、当分の間、ポジティブクラッチ式の両手起動式プレス機械であつて、毎分ストローク数が120以下のもの等一定の要件を満たすものに限って使用できることとしたこと。

第2 留意事項

1 動力プレス機械構造規格関係

(1) 第1条関係

- ア 「一行程一停止機構」とは、スライドを作動させるための押しボタン等の操作部を操作し続けてもスライドが一行程で停止し、再起動しない機構をいうこと。
- イ 「身体の一部が危険限界に入らない構造」とは、ストローク長さが6ミリメートル以下のもの、身体の一部が危険限界に入らないよう危険限界の周囲に安全囲いが設けられているもの等の構造をいうこと。

(2) 第2条関係

ア 「急停止機構」とは、危険その他の異常な状態が検出された場合に、検出機構からの信号によって、動力プレスを使用して作業する労働者（以下「プレス作業者」という。）等の意思にかかわらずスライドの作動を停止させる機構をいうこと。なお、急停止機構には、スライドが下降するものにあつては、スライドを急上昇させる装置が含まれること。

イ 急停止機構を有しないポジティブクラッチプレスについては、第1項各号に適合するものでなければならないものであること。

ウ 第37条に規定するインターロックガード式の安全プレスのうち、ガードを開けてから身体の一部が危険限界に達するまでの間にスライドの作動を停止することができるものは、急停止機構を有することが必要なものであること。

(3) 第3条関係

ア 「非常停止装置」とは、危険限界に身体の一部が入っている場合、金型が破損した場合その他異常な状態を発見した場合において、プレス作業者が意識してスライドの作動を停止させるための装置をいうこと。

イ 「始動の状態にもどした後」とは、スライドの位置を寸動で始動の位置にした後をいうこと。

(4) 第4条関係

ア 非常停止装置の操作部には、押しボタン式のほか、コード式及びレバー式が含まれること。

イ 第1号の「容易に操作できるもの」とは、例えば、押しボタンにあつては、突頭型のものがあること。

ウ 第2号の「操作ステーション」とは、当該動力プレスを操作する作業者が位置する場所をいうこと。

(5) 第5条関係

「寸動機構」とは、スライドを作動させるための操作部を操作している間のみ、スライドが作動し、当該操作部から手を離すと直ちにスライドの作動が停止するものをいうこと。

(6) 第6条関係

ア 「安全ブロック」とは、動力プレスの金型の取付け、取外し等の作業において、身体の一部を危険限界に入れる必要がある場合に、当該動力プレスの故障等によりスライドが不意に下降することのないように上型と下型の間又はスライドとボルスターの間に挿入する支え棒をいうものであること。

イ 第1項の「スライドを固定する装置」には、機械的にスライドを固定することができるロッキング装置、クランプ装置等があること。

(7) 第7条関係

ア 第1項は、電源スイッチを入れた後、不意にスライドが作動することによる危険を防止するため、スライドの作動はスライドを作動させるための操作部を操作することを要件とするものであること。

イ 第1項の「スライドを作動させるための操作部」とは、スライドを作動させるものとして、押しボタン、操作レバーのほか、光電式スイッチ等の非機械式スイッチ等があること。

ウ 第1項は、材料を自動供給するものであって、金型内に材料があることを感知して起動信号を発信し、スライドを作動させる方式の動力プレスについては、動力プレスの電源を入れただけで自動的にスライドが作動することなく、起動操作をすることによりスライドが作動する構造のものとする。

エ 第2項の構造としては、スライドを作動させるための操作部の種類に応じ、例えば、それぞれ次の各号に適合するものがあること。

(ア) 押しボタンは、覆いを備えるもの又はボタンの表面がケースの表面若しくはボタンの周囲に備わるガードリングの先端から突出せず、かつ、くぼんでいるもの。

(イ) フートスイッチ又はペダルは、覆いを備え、かつ、一方向から操作する構造のもの。

(ウ) 光電式等の非機械式スイッチは、覆い等を備えているもの。

オ 第2項の「接触等」の「等」には、スライドを作動させるための操作部の操作が非接触によるものを意図せず操作することが含まれること。

カ 第3項の「意図に反した連続行程によるスライドの作動を防止することができる機能」としては、例えば、次のものがあること。

(ア) 切替えスイッチにより連続行程に切り替えた後、スライドを作動させるための操作部を操作するだけでは直ちに連続運転を開始しないようセットアップ用のスイッチを設け、当該スイッチを押した後、限定された時間内に当該操作部を操作することにより連続運転を可能とするもの。

(イ) 切替えスイッチを連続行程に切り替えた後、スライドを作動させるための操作部を定められた時間において操作し続けることにより、連続運転を可能とするもの。

(8) 第8条関係

ア 「行程の切替え」とは、連続行程、一行程、安全一行程、寸動行程等の行程の切替えをいうこと。

イ 「操作の切替え」とは、両手操作から片手操作への切り替え等の操作の切替え

をいうこと。

ウ 第1号に規定する切替えスイッチのキーは、切替え位置において抜き取る方式のものであることを示したものであるが、安全プレスに設ける切替えスイッチは、それぞれの切替え位置において安全が確保できることから、キーを設ける必要がないものであること。

エ 第2号の「確実に保持されるもの」には、クリックストップ式のものが含まれること。

オ 第3号の「明示」とは、文字を見易く表示するなどプレス作業者がその状態を容易に判断できる方法により行うものであること。

(9) 第9条関係

「ランプ等」の「等」には、機械的なマーク表示方法が含まれること。

(10) 第10条関係

ア 「リレー、トランジスター等」の「等」には、コンデンサー、抵抗器等が含まれること。

イ 「防振措置」とは、緩衝材を使用する等の措置をいうこと。

(11) 第11条関係

ア 第2項の「制御用電気回路」とは、スライドの作動を直接制御する電気回路、「操作用電気回路」とは、制御盤及び操作盤におけるプレス操作用のみの電気回路をいうこと。

イ 第2項の「停電等」の「等」には、電圧降下が含まれること。

ウ 第2項の「スライドが誤作動」には、不意にスライドが作動することだけでなく、作動中のスライドを停止させることができないことも含まれること。

エ 第2項の「電気部品の故障、停電等によりスライドが誤作動するおそれのないもの」とは、次のいずれにも適合するものであること。

(ア) 故障、停電等の場合にこれを検出して、スライドの作動を停止させるため、電気回路又は部品の冗長化等の対策が講じられたもの。

(イ) 電気回路の地絡によりスライドが誤作動するおそれがないよう、電気回路に地絡が生じたときに作動するヒューズ、漏電遮断器を設置する等の措置が講じられたもの。

(12) 第13条関係

ア 「外部電線」とは、操作盤と操作スタンドとの間等の電気機器の相互を接続する電気配線をいうこと。

イ 「同等以上の絶縁効力、耐油性、強度及び耐久性を有するもの」には、金属製電線管、金属製可とう電線管又は耐油性のある樹脂製可とう電線管に納められた

ものが含まれること。

(13) 第14条関係

ア 第1項の「その他の主要な電気部品」には、トランジスター、近接スイッチ等が含まれること。

イ 第1項の「十分な強度及び寿命を有するもの」には、例えば、負荷容量に十分な余裕があり、かつ、継続的な使用に対して十分に耐え得る電気部品を選択することが含まれること。

ウ 第2項において、動力プレスに設けるリミットスイッチ等には、例えば、スライド、インターロックガード、安全ブロック等の位置の検出を行うものが含まれること。

エ 第2項の「リミットスイッチ等」の「等」には、非接触型の近接スイッチが含まれること。

オ 第2項の措置としては、例えば、覆いを設け、リミットスイッチ等を専用工具が必要なネジを用いて取り付けることが含まれること。

(14) 第15条関係

ア 第1項の水、油又は粉じんの侵入により電気回路の機能に障害を生ずるおそれがない構造としては、例えば、動力プレスの用途等に応じた日本工業規格 C0920（電気機械器具の外郭による保護等級（IPコード））に定める構造のものが含まれること。

イ 第1項の外力により「電気回路の機能に障害を生ずるおそれのない構造」とは、例えば、加工物との接触等に対する十分な強度を有するものであること。

(15) 第16条関係

ア 「破損、脱落等」の「等」には、へたり（ばねの劣化）が含まれること。

イ 第2号の「ロッド、パイプ等に案内される」とは、ばねの内側にロッドを通し、パイプの中にばねを入れる等、当該ばねが円滑に圧縮されたり、押し戻したりすることができるようにすることをいうこと。

(16) 第17条関係

第1項の「緩み止め」には、ばね座金が含まれること。

(17) 第18条関係

ア 「スライディングピンクラッチ」とは、ポジティブクラッチの一種で、フライホイール又はメインギヤーとクランクシャフト間のクラッチの掛け外しをクラッチピンの着脱により行うものをいうこと。

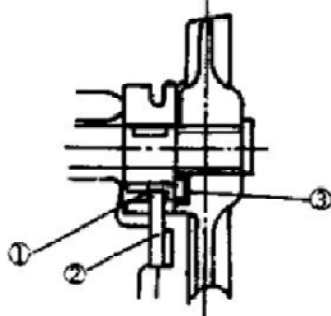
イ 「ローリングキークラッチ」とは、ポジティブクラッチの一種で、フライホイー

ル又はメインギヤーとクランクシャフト間のクラッチの掛け外しを転動するキーの起伏により行うものをいうこと。

(18) 第19条関係

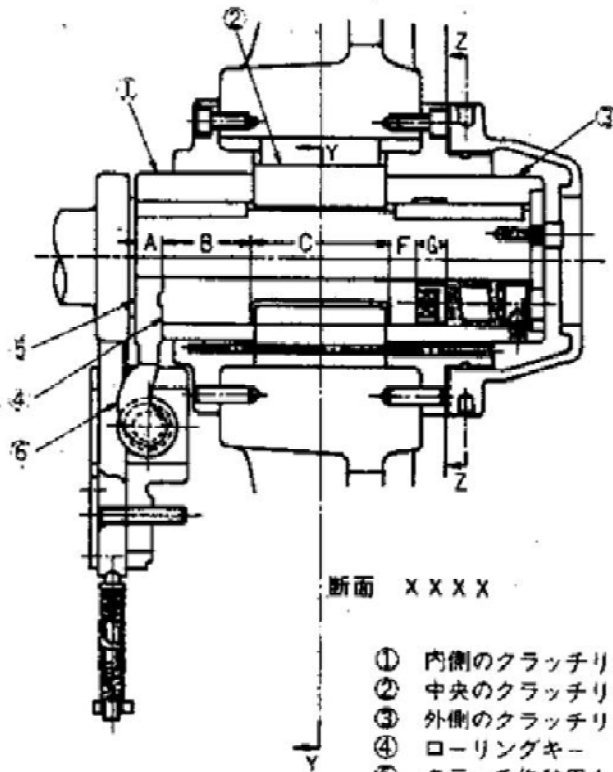
ピンクラッチプレスのクラッチピン、クラッチ作動用カム及びクラッチピン当て金並びにキークラッチプレスの内側のクラッチリング、中央のクラッチリング、外側のクラッチリング、ローリングキー、クラッチ作動用カム及びクラッチ掛け外し金具は、それぞれ次の図に示すとおりであること。

ピンクラッチプレスの例



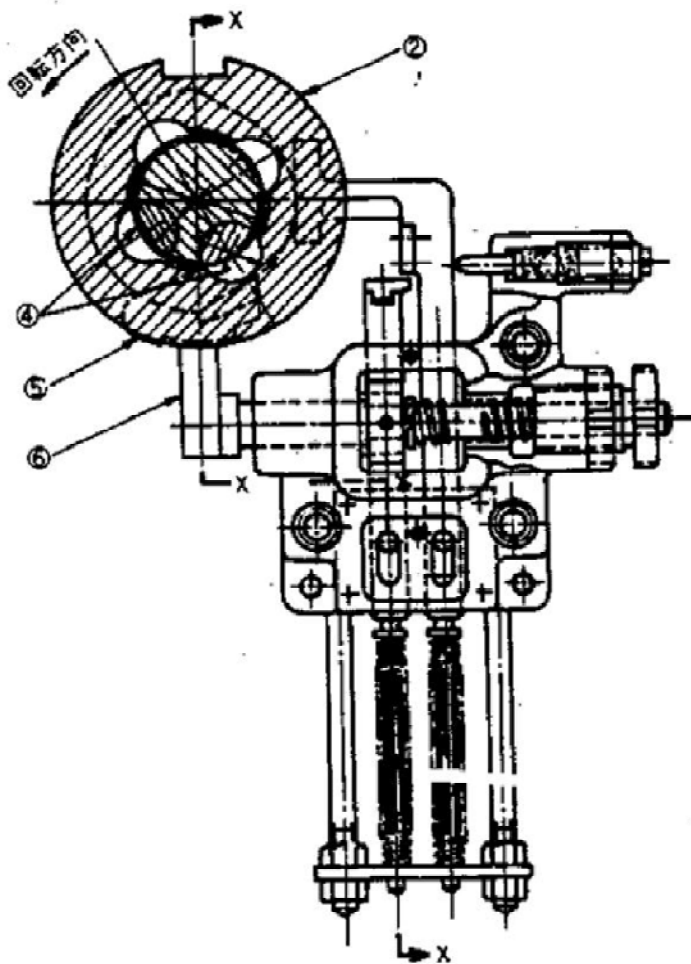
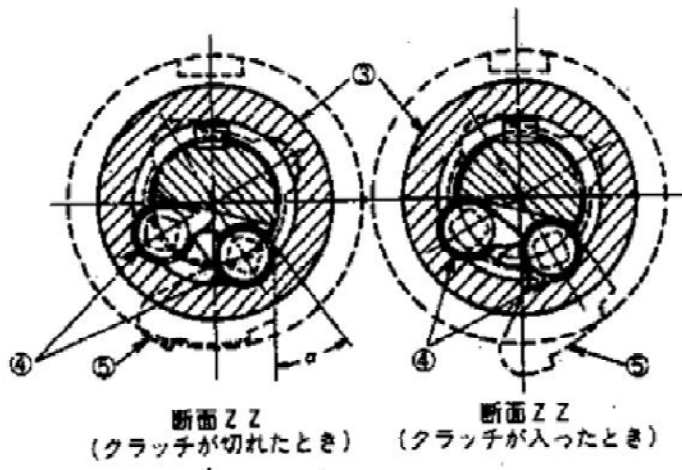
- ① クラッチピン
- ② クラッチ作動用カム
- ③ クラッチピン当て金

キークラッチプレスの例



断面 X X X X

- ① 内側のクラッチリング
- ② 中央のクラッチリング
- ③ 外側のクラッチリング
- ④ ローリングキー
- ⑤ クラッチ作動用カム
- ⑥ クラッチ掛け外し金具



(19) 第20条関係

ア 「クラッチ掛け外し金具のうちクラッチ作動用カムに接触する部分」とは、クラッチ掛け外し金具（ラッチ）の頭部をいうこと。

イ 「ロックウェルC硬さの値」とは日本工業規格 Z2245（ロックウェル硬さ試験方法）に定める試験により求められるC硬さの値をいうこと。

(20) 第21条関係

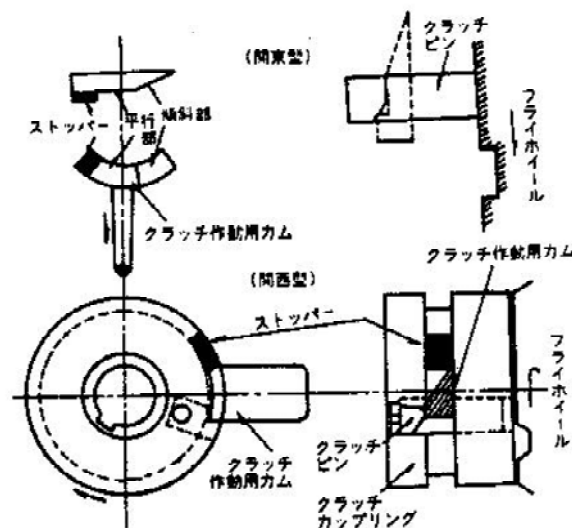
「ばね緩め型」とは、空気圧力を開放した際、ばねの力で摩擦板を戻しクラッチを切る構造をいうこと。

(21) 第22条関係

本条により、ポジティブクラッチ式の機械プレスにあっては、第2条第1項各号に該当するものに限定されるものであること。

(22) 第23条関係

ア 第1項の「ストッパー」とは、次の図に示すようにクラッチ作動用カム又はカップリングに設けられた突起部をいうものであること。



イ 第2項の「位置決めピン」とは、動力プレスの運転中の衝撃等によりクラッチ作動用カムを支持するブラケットが位置ずれを起こすのを防止するために、当該ブラケット固定面に設けられる突出ピン（ノックピン）をいうものであること。

ウ 第3項の「押しもどされない構造」とは、スプリング等によって保持される構造をいうこと。

(23) 第24条関係

ア 第2項の「クランク軸等の偏心機構」とは、エキセン軸、偏心盤、カム等の偏心機構によってクランク軸等の回転運動をスライドの上下運動（往復運動）に変換する機構をいうこと。

イ 第2項の「ばね締め型」とは、ばねの力によりブレーキの作動を行う構造をいうこと。

(24) 第26条関係

ア 「オーバーラン監視装置」とは、クランク軸等の滑り角度の異常を検出して停止の指示を行うものをいうこと。

イ 第1項の「クランクピン等の設定の停止点」とは、通常、上死点をいうこと。
なお、可傾型の動力プレス等特別に設計されたものにあつては、メーカーの指定する位置をもって設定の停止点とすること。

ウ 第1項のオーバーラン監視の設定の停止点の位置は、クランクプレス等の毎分ストローク数が150以内の場合は予定停止設定点から15度以内、150を超え300以内の場合は同25度以内とすること。

エ 第2項は、オーバーランが発生した場合は停止機能の異常であるため、第3条の非常停止装置が作動した場合と同様に、一旦始動の状態に戻した後でなければスライドが作動しない構造とするものであること。

(25) 第27条関係

ア 第1号の「複式」とは、1個の電磁弁が2個分に相当する機能を有する型のものであるをいうこと。

なお、単一の電磁弁を2個使用するものも含まれること。

イ 第2号の「ノルマリクローズド型」とは、通電したときメインバルブが開いてシリンダー内にエヤーを送給し、停電したとき、メインバルブが閉じてエヤーの送給をとめる型のものであるをいうこと。

ウ 第3号の「プレッシャーリターン型」とは、停電の際、送給されていたシリンダー側の空気圧力によってメインバルブを閉じる型のものであるをいうこと。

エ 第4号の「ばねリターン型」とは、停電の際、ばねの力によってメインバルブを閉じる型のものであるをいうこと。

(26) 第28条関係

「安全装置」には、動力プレスの本体以外の空気圧又は油圧の配管を設けられている場合も含まれること。

(27) 第29条関係

「装置」には、リミットスイッチが含まれること。

(28) 第30条関係

「カウンターバランス」とは、コネクティングロッド、スライド及びスライド付属部品の重量を保持するための機構をいうこと。

(29) 第31条関係

ア 第1項の「安全プラグ」とは、スライドを作動させるための操作部の操作の電気回路に設けられ、金型の取付け、取外し等の場合に、当該プラグを抜くことにより、当該電気回路を開の状態にすることができるものをいうこと。

イ 第1項の「キーロック」とは、キーにより主電動機の駆動用電気回路又は起動用電気回路を開の状態に保持するためのものであること。

(30) 第32条関係

ア サーボプレスとは、日本工業規格 B6410（プレス機械－サーボプレスの安全要求事項）に定義されているとおり、サーボシステムによってスライドの作動を制御する動力プレスをいうものであり、プログラムの変更によってスライドの作動の始点及び終点、作動経路並びに作動速度を任意に設定できるものであること。

イ サーボシステムとは、スライドを作動させるサーボモータ、サーボアンプ、フィードバック用検出器、電気制動装置及び制御装置から構成されるものであること。

ウ 液圧プレスであるサーボプレスとは、サーボモータの動力を液圧によって直接的にスライドに伝達する構造のものであること。

エ 第1項のブレーキとは、サーボシステムに依存せずにスライドを停止及び停止後その状態を保持することができる制動力を持った電気制動以外のブレーキ（制動機構）であり、機械プレスにあつては、機械的摩擦を利用して、液圧プレスにあつては、サーボモータの動力を伝達する液体の圧力若しくは流量を遮断又は調節することによって、スライドを減速及び停止させ、停止後その状態を保持するものが含まれること。

オ 第3項の「ベルト又はチェーンの破損による危険を防止する措置」に適合するものとしては、例えば、ベルト又はチェーンを複数とし、その半数が破損してもスライドの作動を停止することができる構造のものがあること。

(31) 第33条関係

ア 「スライド落下防止装置」とは、液圧プレスでスライドが停止した時にスライドが自重で落下することを防止するための装置であり、スライドが作業上限で停止したときにスライドが自重で自動的に下降しないよう保持し、スライドを作動させるための操作部を操作したときに自動的にその保持を解除する機能を持つものであること。

イ スライド落下防止装置は、スライド及び上型の重量を保持することができるも

のであること。

ウ スライド落下防止装置には、例えば、ショットピン、クランプ等により機械的にスライドを保持する機械式のもの、液圧システムの制御弁及び独立したシリンダーを備えることによりスライドを保持する液圧式のものがあること。

(32) 第35条関係

「安全装置」には、動力プレスの本体以外の油圧の配管に設けられている場合も含まれること。

(33) 第36条関係

ア 第1項各号の規定は、労働安全衛生法施行令（昭和47年政令第318号）第14条の2第8号に規定するスライドによる危険を防止するための機構を有する動力プレスについて、プレス作業者の危険を防止するために定めたものであること。

イ 第1項の「スライドの閉じ行程の作動中」とは、動力プレスによる加工がスライドの下降中に行われる下降式のものにあっては下降中を、スライドの上昇中に行われる上昇式のものにあっては上昇中をそれぞれ示すものであること（以下同じ）。

ウ 第1項第1号の「スライドが身体の一部に危険を及ぼすおそれのない位置」とは、例えば、スライドが閉じる作動が終了する位置より6ミリメートル手前の位置から閉じる作動が終了する位置までをいうこと。

エ 第2項に規定する「切替えスイッチ」を切替えた場合には、安全プレスは自動的に第1項各号のいずれかの機能を有する状態に切り替えられるものでなければならないこと。したがって、1台の安全プレスが切替えの状態によって、インターロックガード式、両手操作式、光線式又は制御機能付き光線式のいずれにもなりうるものであること。

オ 第2項の「操作ステーションの切替え」とは、例えば、複数の操作ステーションを単数の操作ステーションに切り替える等操作ステーションの数を切り替えることをいうこと。

カ 第3項の「その構造を容易に変更できないもの」は、例えば、スライドによる危険を防止するための機構を動力プレスの内部に組み込むこと、溶接により固定すること、所定位置になればスライドを作動することができないようインターロックを施すこと等が含まれること。

(34) 第37条関係

ア ガードは、スライドの作動による危険がある場合には開くことのできないインターロックが備えられたものであることから、名称を「インターロックガード式の安全プレス」と変更することとしたこと。

イ 第2号ただし書のインターロックガード式の安全プレスとは、ガードを開けた

後に身体の一部がガードの内側の危険限界に達するまでにスライドの作動を停止できるように安全距離を設定したものをいうこと。

(35) 第38条関係

- ア スライドを作動させるための操作部の片方を操作した状態又は片方を無効にした状態で操作することができないようにするための構造とすることとしたこと。
- イ 危険防止機能が両手操作式のみの安全プレスにおいては、本条の趣旨から、寸動行程及び安全一行程以外の行程及び両手操作以外のスイッチ（片手スイッチ、フートスイッチ等）を備えてはならないものであること。
- ウ 寸動行程時の安全を確保するため、光線式の安全プレスと同様、寸動行程においても危険を防止するための機構の除外を必要とすることとしたこと。
- エ 第1号は、同時に操作することの同時性を明確にするため、「左右の操作の時間差が0.5秒以内」という制限を設けたこと。

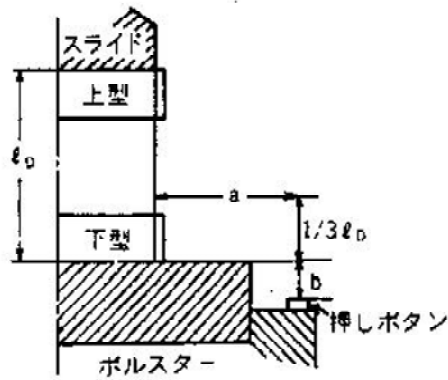
(36) 第39条関係

「両手によらない操作を防止するための措置」としては、例えば、スライドを作動させるための操作部間が300ミリメートル以上離れているもの、スライドを作動させるための操作部の双方を片手で同時に操作できないように当該操作部に覆い等を設け、かつ、操作部間が200ミリメートル以上離れているもの等が含まれること。

(37) 第40条関係

- ア 「スライドの閉じ行程の作動中の速度が最大となる位置」とは、クランクプレス等にあつては、一般的にクランク角が90°の位置をいうこと。
- イ 本条の安全距離と操作部の関係を例示すれば、次のとおりであること。
 - 例1 C形プレスの場合(図1)
 - $D < a + b + 1/31d$ の条件を満すように押しボタンの位置を選定する。
 - D：安全距離
 - a：押しボタンからスライド前面までの水平距離
 - b：押しボタンからボルスター上面までの垂直距離
 - 1d：ダイハイト

図1



例2 ストレートサイド形プレスの場合(図2)

$D < a + b + 1/3 1D + 1/6 1B$ の条件を満たすように押しボタンの位置を選定する。

D : 安全距離

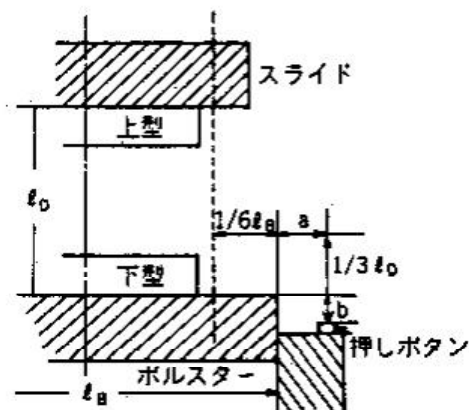
a : 押しボタンからボルスター前面までの水平距離

b : 押しボタンからボルスター上面までの垂直距離

1D : ダイハイト

1B : ボルスターの奥行き

図2



(38) 第42条関係

ア 第1号の「必要な長さ」とは、ボルスターの上面の高さからスライド下面の最上位置の高さ（機械プレスではダイハイトにストローク長さを加えた高さ、液圧プレスではデーライトの高さの寸法）までの範囲を含むものとし、十分な防護高さを確保する等、検出機構の上方又は下方から身体の一部が危険限界に達するおそれがないように措置されたものであること。ただし、スライドが下降する方式のものにあっては、スライドの下面の最上位置の高さが動力プレスの設置床面から1,400ミリメートル以下のときは1,400ミリメートルとし、1,700ミリメートルを超えるときは1,700ミリメートルとしても差し支えないこと。

イ 第2号の「連続遮光幅」とは、検出機構の検出能力を表すものであり、例えば、連続遮光幅を30ミリメートルとした場合は、30ミリメートル以下の円柱形状の試験片を検出面内にどのような角度に入れても検出機構が検出できるものであること。

ウ 第3号の「投光器から照射される光線がその対となる受光器以外の受光器又はその対となる反射器以外の反射器に到達しないような構造」とは、投光器からの光軸の拡がり大きいと、周辺の構造物等からの反射光が受光器に入ることにより、身体の一部が侵入したことを検出できないおそれがあることから、投光器からの光軸の拡がり（有効開口角）を制限するものであること。この有効開口角については、検出機構が正常な動作を続けることができる投光器と受光器の光学的配置からの最大偏光角度とされていること。

エ 投光器の有効開口角は、次の表の投光器と受光器の距離に応じた値以下とすること。

投光器と受光器の距離（メートル）	0.5	1.5	3.0	6.0
有効開口角（度）	12.5	8.0	6.0	5.5

オ 第4号について、検出機構の受光器が投光器以外の光線に感応することは誤感知となるため防止しなければならないことから、対となる投光器以外の光線に受光器が感応しない構造又は、感応した場合にはスライドを停止させる構造とすること。

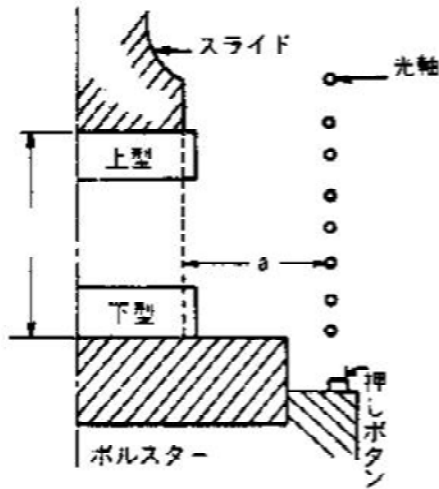
(39) 第43条関係

ア 「追加距離」とは、連続遮光幅によって検出機構の検出能力が異なるので、検出能力を加味した必要な安全距離の加算を行うものであること。

イ 本条の安全距離と検出機構の光軸との関係を例示すれば、次のとおりであること。

例1 C形プレスの場合

$$D < a$$

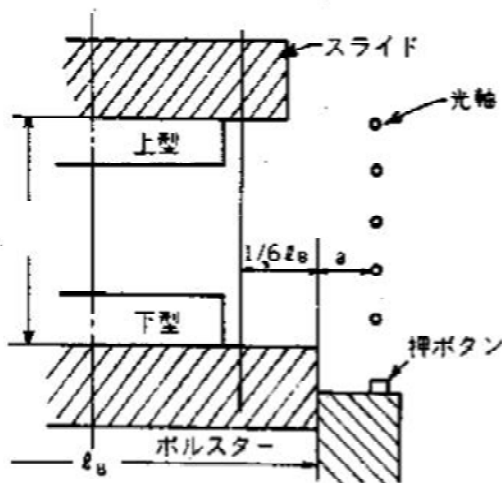


D : 安全距離

a : 光軸からスライド前面までの
水平距離

例2 ストレートサイド形プレスの場合

$$D < a + \frac{1}{6} l_B$$



D : 安全距離

a : 光軸からホルスター前面までの水平距離

l_B : ボルスターの奥行き

(40) 第44条関係

「安全囲い等」の「等」には、当該隙間に光線式の安全装置を設置することが含まれること。この場合においては、有効に身体の一部を検出するために、光軸を75ミリメートル以下の間隔で当該隙間に設けることが必要であること。

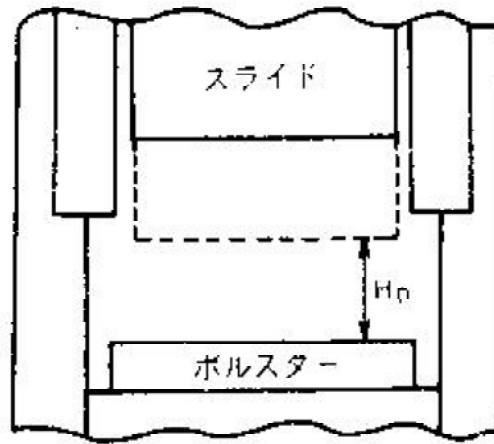
(41) 第45条関係

ア PSDI式の安全プレスは、身体の一部による光線の遮断の検出がなくなったとき

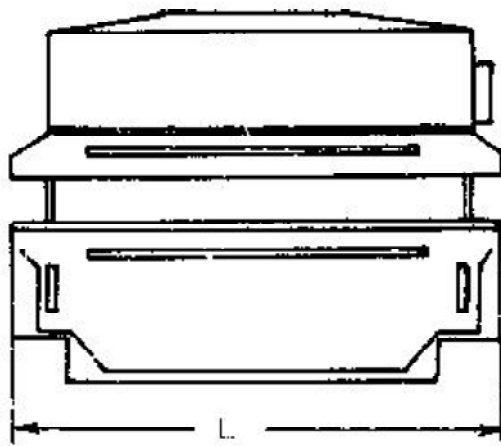
- にスライドを作動させる機能（以下「PSDI機能」という。）により、スライドを作動させるための操作部を操作しなくてもスライドが作動するものであること。
- イ 第1項第2号から第4号までの規定は、大型プレスにおいて危険限界内に作業者の全身が入り込むおそれがあり、PSDI機能を使用することが適切ではないことから、PSDI機能を使用できる動力プレスの範囲を制限したものであること。
- ウ 第2項の「身体の一部が危険限界に達することができない構造」には、側面に安全囲い等を備えること含まれること。
- エ 第3項の「スライドの不意の作動」には、例えば、プレス作業者等が光線を意図せず遮り、そのために突然スライドが作動することなどが含まれること。このような作動により、金型内に材料が定位置にセットされていない状態でスライドが作動することによって、材料や金型が破損、飛散することによる危険が考えられること。
- オ 第3項のスライドを起動させるための機構は、次の要件を満たすことが必要であること。
- (ア) 第1号のPSDI機能の選択は、切替えスイッチ等により行うものであること。
また、当該切替えは、キースイッチにより行う構造のものであること。
- (イ) 第2号は、PSDI機能によるスライドの起動の前に、起動準備を行うための操作（セットアップ）を行うことが必要なものであること。当該セットアップは、スライドが上死点等の作業上限に停止している状態においてのみ可能であること。
- (ウ) 第3号は、PSDI機能はタイマーを備え、セットアップの後、当該タイマーで設定した時間内(30秒以内)にPSDI機能による起動を行わなかった場合は、PSDI機能による起動ができなくなり、かつ、再びセットアップ操作をしなければ、PSDI機能による起動ができない構造のものであること。

(42) 第46条関係

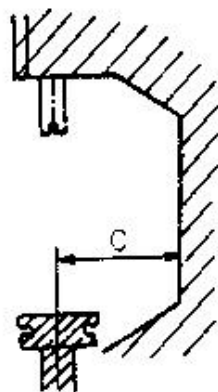
- ア 第1号の「動力プレスの種類」とは、機械プレス又は液圧プレス等の種類のほか、プレスブレーキ、サーボプレス、自動プレス又は身体の一部が危険限界に入らない構造の動力プレスである場合にあつてはその旨を表示すること。
- イ 「当該動力プレスが安全プレスである場合にあつては、その種類」について、複数の危険防止機能を併用する安全プレスである場合は、その旨を表示すること。
- ウ 第2号の「ダイハイト」とは、ストローク下で、かつ、調節上の状態のときのスライドとボルスター間の距離をいうこと。
- この場合、ストローク下とは、スライドがストロークの下端位置（下死点）にある状態のことをいい、調節上とは、スライド調節装置によってスライドとボルスター間の距離が最大となる状態をいうこと。
- 図においてHDはダイハイトを示すものであること。



エ 第2号の「テーブル長さ」とは、図のLをいうこと。



オ 第2号表中の「ギャップ深さ」とは、図のCをいうこと。



カ 「慣性下降値」とは、スライドのオーバートラベル（スリップダウン）の距離をいうものであること。

キ 動力プレスの種類に応じ、本条の表示事項に該当しない事項については、表示

する必要はないものであること。

(43) 附則関係

ア 「現に製造している」とは、現に設計が完了された以降の過程にあることをいうこと。

なお、同一設計により、量産されるものについては、個別に製作過程にあるか否かにより、現に製造されているか否かを判断すること。

イ 「現に存する」とは、製造の全過程が終了し、現に設置使用されており、又は使用されないで保管されているものをいうこと。

2 プレス機械又はシャーの安全装置構造規格関係

(1) 第1条関係

ア 第1号に該当する機能を有する安全装置には、インターロックガード式安全装置があること。

イ 第1号の「押さえ」とは、金属シャーにあっては板押さえを、紙断さい機にあっては紙押さえをいうこと。

ウ 第1号から第4号までの「スライド等の閉じ行程の作動中」とは、プレス機械又はシャーによる加工が、スライド等の下降中に行われる下降式のものにあつては下降中を、スライド等の上昇中に行われる上昇式のものにあつては上昇中をそれぞれ示すものであること（以下同じ）。

エ 第1号の「スライド等が身体の一部に危険を及ぼすおそれのない位置」とは、例えば、スライド等が閉じる作動が終了する位置より6ミリメートル手前の位置から閉じる作動が終了する位置までをいうこと。

オ 第2号の「スライド等を作動させるための操作部」には、押しボタン、操作レバー等の機械式スイッチのほか、光電式スイッチ等の非機械式スイッチがあること。

カ 第2号のスライド等を作動させるための操作部から離れた手が危険限界に達するまでの間にスライド等の作動を停止することができる機能を有する安全装置には、急停止機構を有するフリクションクラッチ式のプレス等に取り付ける両手操作式安全装置があること。

キ 第3号に該当する機能を有する安全装置には、光線式安全装置及びPSDI式安全装置があること。

ク 第4号に該当する機能を有する安全装置には、プレスブレーキ用レーザー式安全装置があること。

ケ 第5号に該当する機能を有する安全装置には、手引き式安全装置があること。

(2) 第2条関係

「その他の主要な機械部品」には、取り付けボルト等が含まれること。

(3) 第4条関係

「これと同等以上の機械的性質を有するもの」には、日本工業規格 G3525（ワイヤロープ）に該当するワイヤロープが含まれること。

(4) 第5条関係

第1項の「緩み止め」には、ばね座金が含まれること。

(5) 第6条関係

ア 第1項の「その他主要な電気部品」には、トランジスター、近接スイッチ等が含まれること。

イ 第1項の「十分な強度及び寿命を有するもの」には、例えば、負荷容量に十分な余裕があり、かつ、継続的な使用に対して十分に耐え得る電気製品が含まれること。

ウ 第2項の「スライド等」の「等」には、インターロックガードが含まれ、「リミットスイッチ等」の「等」には、非接触型の近接スイッチが含まれること。

エ 第2項の措置として、例えば、覆いを設け、リミットスイッチ等を専用工具が必要なネジを用いて取り付けることがあること。

(6) 第7条関係

ア 「作動可能の状態を示すランプ等」の「等」には、機械的なマーク表示方法が含まれること。

イ 「故障を示すランプ等」の「等」には、警報器が含まれること。

(7) 第8条関係

ア 「リレー、トランジスター等」の「等」には、コンデンサー、抵抗器等が含まれること。

イ 「防振措置」とは、緩衝材を使用する等の措置をいうこと。

(8) 第9条関係

ア 「停電等」の「等」には、電圧降下が含まれること。

イ 「スライド等が誤作動」には、不意にスライド等が作動することだけでなく、作動中のスライド等を停止させることができないことも含まれること。

ウ 「電気部品の故障、停電等によりスライド等が誤作動するおそれのないもの」とは、次のいずれにも適合したものであること。

(ア) 故障、停電等の場合にこれを検出して、スライドの作動を停止させるため、電気回路又は部品の冗長化等の対策が講じられたもの。

(イ) 電気回路の地絡によりスライド等が誤作動するおそれがないよう、電気回路

に地絡が生じたときに作動するヒューズ、漏電遮断器を設置する等の措置が講じられたもの。

(9) 第11条関係

ア 「外部電線」とは、投光器と受光器との間を接続する電線等安全装置の外部導線に用いる電線をいうこと。

イ 「同等以上の絶縁効力、耐油性、強度及び耐久性を有するもの」には、金属製電線管又は金属製可とう電線管に納められたものが含まれること。

(10) 第12条関係

ア 第2号の「確実に保持されるもの」には、クリックストップ式のものが含まれること。

イ 第3号の「明示」とは、文字を見易く表示するなど、プレス作業者がその状態を容易に判断できる方法により行うものであること。

(11) 第13条関係

ア 第1項の水、油又は粉じんの侵入により電気回路の機能に障害を生ずるおそれがない構造には、例えば、日本工業規格 C0920（電気機械器具の外郭による保護等級（IPコード））に定める保護等級がIP51であるものと同等以上の機能を有する構造のものが含まれること。

イ 第1項の外力により電気回路の機能に障害を生ずるおそれがない構造とは、加工物との接触等に対する十分な強度を有するものであること。

(12) 第14条関係

ア ガードは、スライド等の作動による危険がある場合には開くことのできないインターロックが備えられたものであることから、名称を「インターロックガード式安全装置」と変更したこと。

イ 第2号ただし書のインターロックガード式安全装置としては、ガードを開けた後に身体の一部がガードの内側の危険限界に達するまでにスライドの作動を停止させることができるものをいうこと。

ウ 第2号における「スライド等の作動を停止させることができるもの」には、プレス等の停止機構を利用するものも含まれること。

(13) 第15条関係

「一行程一停止機構」とは、スライド等を作動させるための操作部を操作し続けてもスライド等が一行程で停止し、再起動しない機構をいうこと。

(14) 第16条関係

ア スライド等を作動させるための操作部の片方を操作した状態又は片方を無効にした状態で操作することができないようにするための構造とすることとしたこと。

イ 第1号は、同時に操作することの同時性を明確にするため、「左右の操作の時間差が0.5秒以内」という制限を設けたこと。

ウ 第2号における「スライド等の作動を停止させることができる構造のもの」には、プレス等の停止機構を利用するものも含まれること。

(15) 第17条関係

「両手によらない操作を防止するための措置」としては、例えば、スライド等を作動させるための操作部間が300ミリメートル以上離れているもの、スライド等を作動させるための操作部の双方を片手で同時に操作できないように当該操作部に覆い等を設けたものにあつては、操作部間が200ミリメートル以上離れているもの等があること。

(16) 第18条関係

両手操作式安全装置のスライド等を作動させるための操作部のスイッチ等の種類に応じ、例えば、それぞれ次の各号に適合することが必要であること。

ア 押しボタンは、覆いを備えるもの又はボタンの表面がケースの表面若しくはボタンの周囲に備わるガードリングの先端から突出せず、かつ、くぼんでいるものであること。

イ 光電式等の非機械式スイッチは、覆いを備えるものであること。

(17) 第19条関係

「スライド等の作動を停止させることができる構造のもの」には、プレス等の停止機構を利用するものも含まれること。

(18) 第20条関係

ア 第1号の「必要な長さ」とは、ボルスターの上面の高さからスライド下面の最上位置の高さ（機械プレスではダイハイトにストローク長さを加えた高さ、液圧プレスではデーライトの高さの寸法）までの範囲を含むものであること。ただし、例えば、設置状況に応じ、スライドが下降する方式のものにあつては、スライドの下面の最上位置の高さが床面から1,400ミリメートル以下のときは1,400ミリメートルとし、1,700ミリメートルを超えるときは1,700ミリメートルとしても差し支えないこと。

イ 第2号の「連続遮光幅」とは、検出機構の検出能力を表すものであり、例えば、連続遮光幅を30ミリメートルとした場合は、30ミリメートル以下の円柱形状の試験片を検出面内にどのような角度で入れても検出機構が検出できるものであること。

と。

ウ 第3号の「投光器から照射される光線がその対となる受光器以外の受光器又はその対となる反射器以外の反射器に到達しないような構造」とは、投光器からの光軸の拡がり大きいと、周辺の構造物等からの反射光が受光器に入ることにより、身体の一部が侵入したことを検出できないおそれがあることから、投光器からの光軸の拡がり（有効開口角）を制限するものであること。この有効開口角については、検出機構が正常な動作を続けることができる投光器と受光器の光学的配置からの最大偏光角度とされていること。

エ 投光器の有効開口角は、次の表の投光器と受光器の距離に応じた値以下とすること。

投光器と受光器の距離（メートル）	0.5	1.5	3.0	6.0
有効開口角（度）	12.5	8.0	6.0	5.5

オ 第4号について、検出機構の受光器が投光器以外の光線に感応することは誤感知となるため防止しなければならないことから、対となる投光器以外の光線に受光器が感応しない構造とするか、感応した場合にはスライドを停止させる構造とすること。

(19) 第20条の2 関係

ア 「材料の送給装置等を備えたプレス機械」とは、加工物の送給、排出のための送給装置又は突出した下型等を備えたプレス機械があること。

イ 第2号の「検出を無効にする送給装置等に変更があったとき」とは、異なる種類の送給装置等に変更すること、送給装置等の位置を変更することがあること。

(20) 第21条 関係

第2項は、投光器等の光軸とシャアの危険限界との水平距離が270ミリメートルを超える場合には、作業者の手が当該光軸を遮ることなく上方から危険限界に接近することが可能となるため、当該光軸と刃物との間にさらに1以上の光軸を設けるべきことを規定したものであること。

(21) 第22条 関係

ア PSDI式安全装置とは、プレス機械に使用する安全装置であって、PSDI機能により、スライドを作動させるための操作部を操作しなくてもスライドを作動させるものであること。

イ 第1項の「スライドの作動を停止させることができる構造のもの」には、プレスの停止機構を利用するものも含まれること。

ウ 第2項各号の規定は、大型プレスにおいて危険限界内に作業者の全身が入り込むおそれがあり、PSDI式安全装置を使用することが適切ではないことから、PSDI式安全装置を使用できるプレス機械の範囲を制限したものであること。

- エ 第3項の「容易に取り外し及び取付け位置の変更ができない構造」には、例えば、安全囲いのフレームに確実に固定する等により設置するものが含まれること。
- オ 第4項の「スライドの不意の作動」とは、例えば、プレス作業等が光線を意図せず遮り、そのために突然スライドが作動することなどが含まれること。このような作動により、金型内に材料が定位置にセットされていない状態でスライドが作動することによって、材料や金型が破損、飛散することによる危険が考えられること。
- カ 第4項のスライドを作動させるための機構は、次の要件を満たすことが必要であること。
- (ア) 第1号のPSDI機能の選択は、切替えスイッチ等により行うものであること。
また、当該切替えは、キースイッチにより行う構造のものであること。
- (イ) 第2号は、PSDI機能によるスライドの起動の前に、起動準備を行うための操作（セットアップ）の操作を行うことが必要なものであること。当該セットアップは、スライドが上死点等の作業上限に停止している状態においてのみ可能であること。
- (ウ) 第3号は、PSDI機能はタイマーを備え、セットアップの後、当該タイマーで設定した時間内（30秒以内）にPSDIによる起動を行わなかった場合は、PSDI機能による起動ができなくなり、かつ、再びセットアップ操作をしなければ、PSDI機能による起動ができない構造のものであること。
- キ プレス機械に係る光線式安全装置の検出機構の投光器及び受光器が備える要件は、連続遮光幅の要件を除き、PSDI式安全装置においても同様であること。

(22) 第22条の2 関係

- ア プレスブレーキ用レーザー式安全装置は、材料を手で保持しながら作業を行うなどプレスブレーキ特有の作業方法に由来する挟まれ災害を防止するため、身体の一部がスライドに挟まれるおそれのある場合に、当該身体の一部が金型の上型の下端の下方又はその手前の位置に設置した検出機構のレーザー光線を遮断したことを検出することにより、スライドの作動を停止させることができ、また、スライドが低閉じ速度により作動している場合は、光線が遮断したことの検出を無効とすることができるものであること。
- イ 第1項第1号の「身体の一部がスライドに挟まれるおそれのある場合」とは、スライドの閉じ行程の作動中（低閉じ速度以外の速度による作動に限る。）に身体の一部が危険限界内にある場合をいうこと。
- ウ 第1項第2号の「スライドの作動を停止させることができる構造のもの」には、プレスの停止機構を利用するものも含まれること。
- エ 第2項第2号の「スライドを作動させるための操作部を操作している間のみスライドが作動する構造」とは、いわゆる保持式の操作のことをいうものであり、プレスブレーキ用レーザー式安全装置を用いた際の加工作業においてはスライド

と手が近接することが多いことから、スライドを作動させるための操作部を操作しなければスライドが作動せず、かつ、スライドの作動中にスライドを作動させるための操作部から手が離れた時はスライドの作動が停止する構造のものをいうこと。

なお、フートスイッチを用いる場合は、踏んでいる状態である間のみスライドが作動するものとする。この場合、スイッチを踏まない状態のときにはスライドが停止しており、踏んだときにスライドが作動し、さらに深く踏み込んだときにスライドが停止するもの（3ポジションタイプ）も含まれること。

オ 第3項第1号のプレスブレーキ用レーザー式安全装置の検出機構は、金型の上型の下端の下方又はその手前の位置に光軸が設定されるよう投光器及び受光器を設け、スライドが下降するプレスブレーキに用いるものにあつては投光器及び受光器がスライドの作動に連動して移動することで当該光軸も移動するものであること。

カ 第3項第2号は、加工に際してスライドが加工材に接近し、プレスブレーキ用レーザー式安全装置の検出機構が加工材又は下型を検出した場合には、スライドの作動が停止されるので加工作業ができなくなるが、スライドの速度が低閉じ速度、かつ、操作部を操作している間のみスライドを作動させることができるものとする。ことにより、当該加工作業に関し、当該検出機構の検出を無効（ブランキング）とすることができることとしたこと。

(23) 第25条関係

第1号の「皮革等」の「等」には、人造皮革が含まれること。

(24) 第26条関係

ア 第1項第4号の「安全装置の種類」とは、次の分類によること。

インターロックガード式安全装置、開放停止型インターロックガード式安全装置、安全一行程式安全装置、両手起動式安全装置、光線式安全装置、制御機能付き光線式安全装置（又はPSDI式安全装置）、プレスブレーキ用レーザー式安全装置、手引き式安全装置

イ 第1項第6号イからホまでの表示については、それぞれ次の用語を用いて差し支えないこと。

イ、ロ及びニについては「遅動時間（T1）」

ハについては「所要最大時間（Tm）」

ホについては「急停止時間（Ts）」

ウ 第1項第6号への表示は、次のとおりであること。

(ア) 開放停止型インターロックガード式安全装置、安全一行程式安全装置、光線式安全装置及びPSDI式安全装置については、

$$D=1.6 (T1+Ts) +C$$

D : 安全距離 (単位 ミリメートル)

T1 : 遅動時間 (単位 ミリセカンド)

Ts : 急停止時間 (単位 ミリセカンド)

C : 光線式安全装置及びPSDI式安全装置について、次の表に掲げる連続遮光幅に応じた追加距離(ミリメートル)

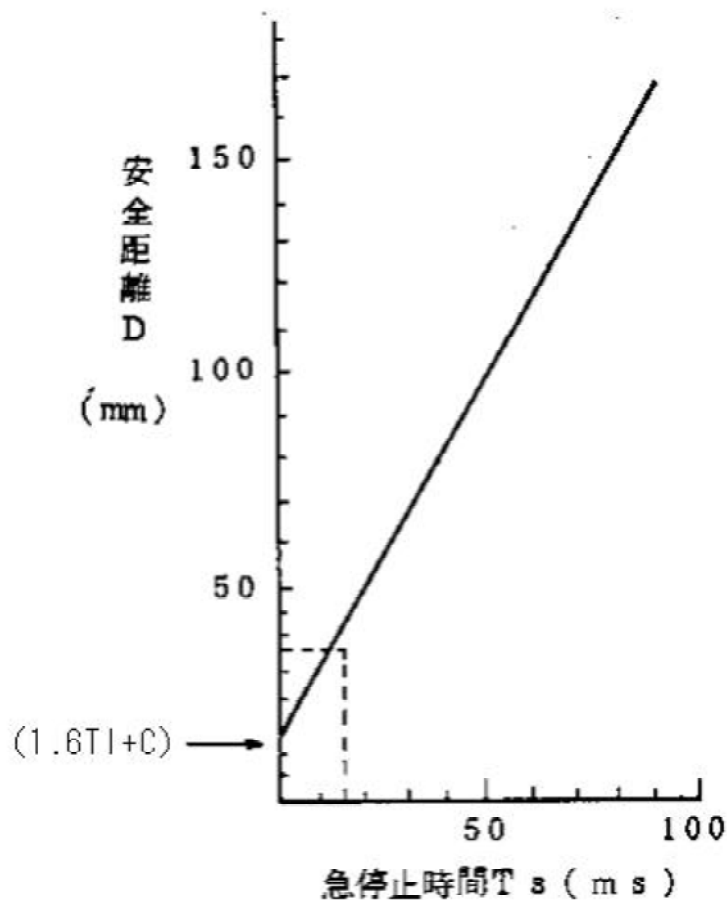
i 光線式安全装置

連続遮光幅 (ミリメートル)	30以下	30を超え 35以下	35を超え 45以下	45を超え 50以下
追加距離 (ミリメートル)	0	200以上	300以上	400以上

ii PSDI式安全装置

連続遮光幅 (ミリメートル)	14以下	14を超え 20以下	20を超え 30以下
追加距離 (ミリメートル)	0	80以上	130以上

の関係式において、DとTsとの関係を次のようなグラフで表示することとしても差し支えないものであること。



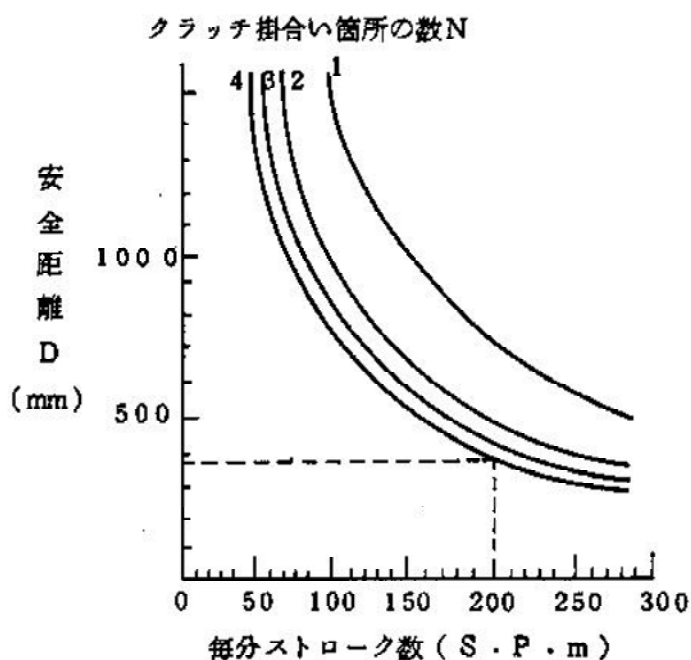
(イ) 両手起動式安全装置については、

$$D=1.6T_m$$

$$T_m \text{ (所要最大時間 (単位 ミリセカンド))} \\ = (1/2+1/N) \times 60000/\text{毎分ストローク数}$$

N: クラッチの掛合い箇所の数

の関係式において、Dと毎分ストローク数との関係を次のようなグラフで表示することとしても差し支えないものであること。



エ 第2項第4号の「安全装置の種類」とは、次の分類によること。

インターロックガード式安全装置、開放停止型インターロックガード式安全装置、両手操作式安全装置、光線式安全装置

(25) 附則関係

ア 「現に製造している」とは、現に設計が完了された以降の過程にあることをいうこと。

なお、同一設計により、量産されるものについては、個別に製作過程にあるか否かにより、現に製造されているか否かを判断すること。

イ 「現に存する」とは、製造の全過程が終了し、現に設置使用されており、又は使用されないで保管されているものをいうこと。

ウ 手払い式安全装置は防護範囲が不足する可能性があることから、安全措置を講じることが困難なポジティブクラッチプレスのうち、両手操作により起動するものに限り使用できることとしたこと。

また、高速のプレス機械に使用すると手が払われた場合の衝撃が大きいことか

ら、毎分ストローク数120以下のものに限り設置することができることとしたこと。

エ 第3項第2号の「振幅」とは、次の図に示す値をいうこと。

